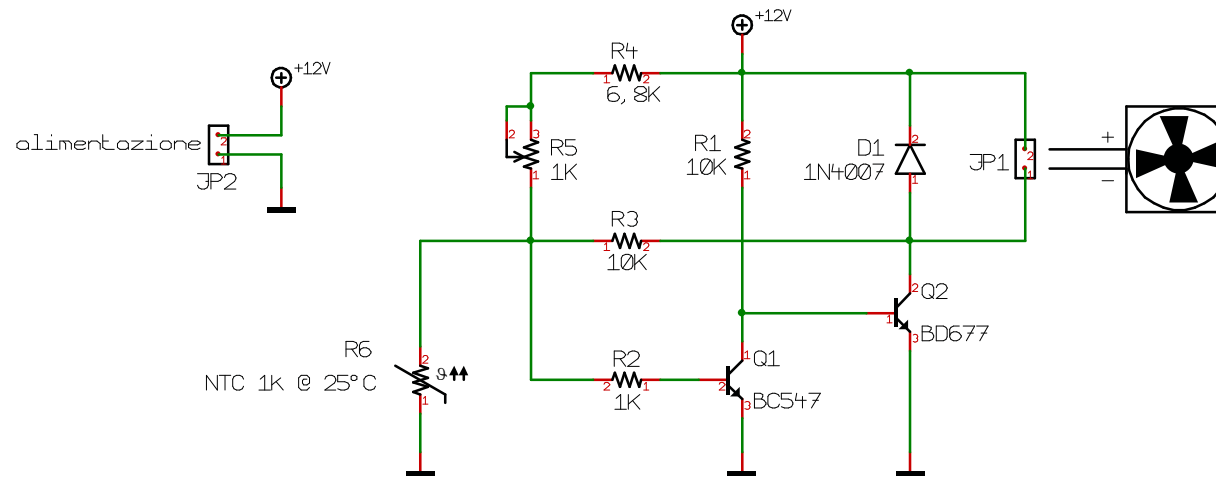


Termostato per finali di potenza.



NOTE

Per carichi superiori a 500mA diminuire in proporzione R1 (es: 1000mA -> R1= 4,7-5K) e munire Q2 di dissipatore.

R3, determina l'isteresi: maggiore è R3, minore è l'isteresi.

$T_{On} = 48^{\circ}C$

$T_{Off} = 44^{\circ}C$

v1.0		
Data	17-apr-2007	Titolo
	www.anforol.it	Termostato per Finali di potenza
Autore	Andrea Farolfi	file
		TermoPot. T3001