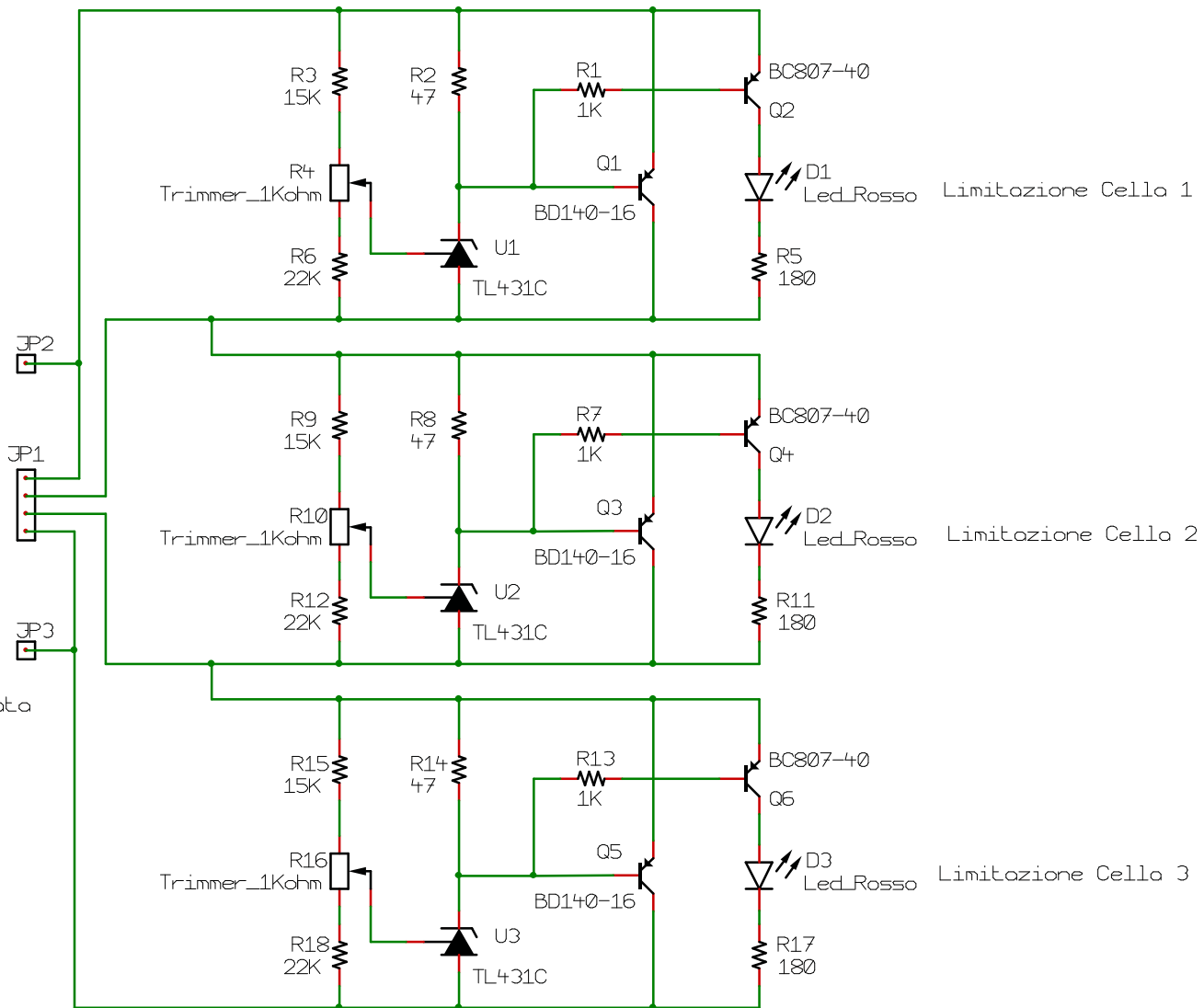


+cella 1 (+ batteria)
 +cella 2 (- cella 1)
 +cella 3 (- cella 2)
 -cella 3 (- batteria)

da collegare al jp2 di
 altro schedino in cascata



Ultima modifica	Versione 1.0	Foglio 1/1
File LiPo_Limiter.T3001		
Data 23/03/2007		
Autore Forolfi Andrea		